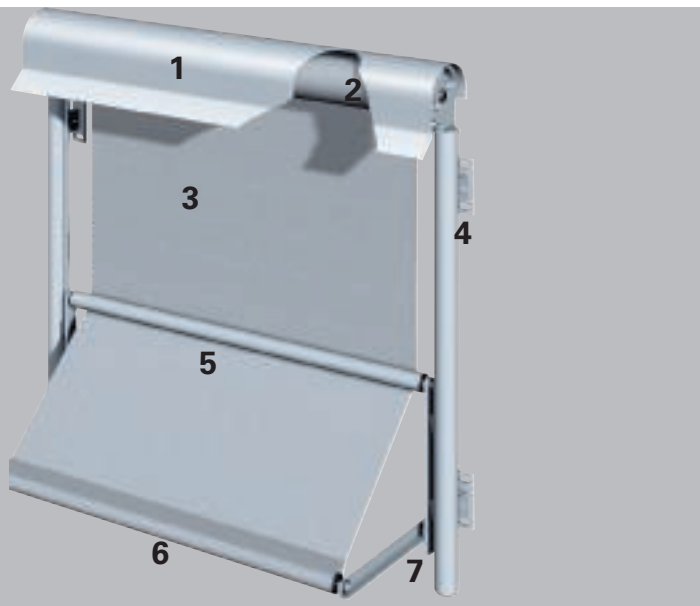




## Markisoletten



# Technische Beschreibung und Zubehör



## Markisolette Typ 100

- 1 Blende
- 2 Tuchwelle
- 3 Behang
- 4 Führungsprofil
- 5 Leitrohr
- 6 Fallrohr
- 7 Ausstellgarnitur

## Stoffauswahl

### Acryl-Stoffe

Der Behang aus lichtechem, wetterfestem und reißfestem Marken-Acryl ist imprägniert und dadurch schmutz- und wasserabweisend.

### Soltis-Stoffe

Soltis-Stoffe werden unter hoher Vorspannung beschichtet, wodurch ein extrem dimensionsstabiles und dehnungsarmes Gewebe entsteht.

Soltis 92 hat geringe Verzugs- werte, ist schwer entflammbar bzw. selbstverlöschend.

### Screen-Stoffe

Die Screen-Stoffe aus PCV- überzogenem Glasfasergewebe halten den Grossteil des einfallenden Sonnenlichts ab. Sie sind schwer entflammbar bzw. selbstverlöschend.

### Beschichtung

Die Oberfläche der Markisoletten können in Standard-RAL-Farben pulverbeschichtet werden. Weitere Sonderfarben sowie natursilber oder farbig eloxiert können gegen Mehrpreis ausgewählt werden.

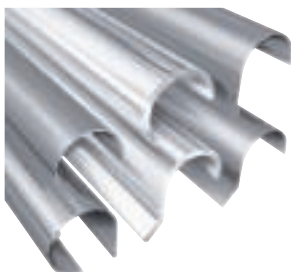
**Die WAREMA Markisoletten mit dem Ausstelleffekt. Angenehmer Schatten und gleichzeitig fast ungehinderte Sicht nach außen.**

## Produkt

Die WAREMA Markisolette ist die Markise mit dem Ausstelleffekt, d.h. ein in der Höhe individuell einstellbarer Teil der Bespannung bleibt grundsätzlich senkrecht und verläuft parallel zum Fenster. Der andere Teil ist ausstellbar, wobei das Armgestänge automatisch beim Ausfahren auf die Höhe des beliebigen einstellbaren Ausstellpunktes fällt. Das Armgestänge kann dabei bis zu 150° geneigt werden. Die Markisoletten können je nach Typ bis 4.000 mm breit und 3.000 mm hoch werden – als gekuppelte Anlage sind bis 12.000 mm Breite und 3.000 mm Höhe möglich.

## Blenden

Es stehen viele Typen von Halbrundblenden, aus gebogenem oder stranggepresstem Aluminium oder aus Acryl zur Auswahl.



## Führungsschienen

Die Auswahl der Führungsschienen ist sowohl von den baulichen Gegebenheiten als auch von gestalterischen Wünschen abhängig. Sie werden aus hochwertigem stranggepresstem Aluminium wahlweise eloxiert oder gemäß WAREMA- oder RAL-Farbkarte pulverbeschichtet. Spezielle Befestigungskonsolen sorgen für festen Halt an bauseitigem Untergrund.



## Austellgarnitur

Die automatisch ausfallenden Armgestänge mit Abdruckfedern sind auch mit Gasdruckfedern und Hochschlagsicherung gegen Windböen lieferbar. Die Arme sind im unteren Gleiter drehbar gelagert und mit dem Fallrohr verbunden. Die Fallarme sind aus Alu-Winkelprofilen, die Verbindungsschienen aus Alu-Flachmaterial. Die Gleiter in den Führungsschienen aus witterungsbeständigem technischem Kunststoff fahren die Ausstellgarnitur bis zum Ausstellpunkt. Das Tuchleitrohr und das Fallrohr sind aus Alu-Rundprofilen mit 30 mm oder 40 mm Durchmesser gefertigt. Aluminiumteile und Tuchwelle können naturfarbig, farbig eloxiert oder gemäß WAREMA- bzw. RAL-Farbkarte pulverbeschichtet werden.



### Kurbel-Bedienung

Je nach Einbausituation sind verschiedene Gelenkplatten mit abnehmbarer oder fest montierter Kurbel lieferbar.



### Elektro-Antrieb

Der Antrieb erfolgt durch einen Rohrmotor, der über einen Schalter bedient wird. Der Motor ist mit einem Thermoschutz und automatischer Endabschaltung ausgerüstet.

