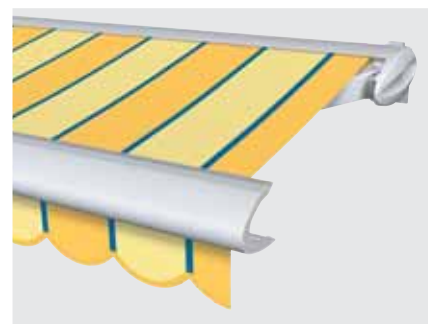
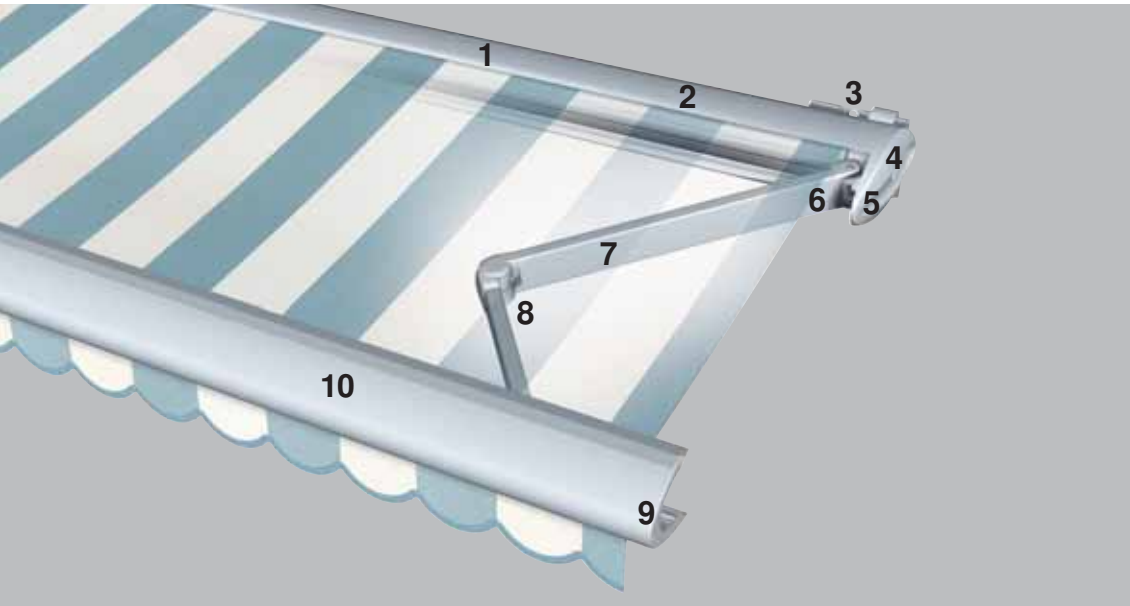




Kassetten-Markise Typ 550



Technische Beschreibung und Zubehör



- 1 Kassettenprofil
- 2 Stahl-Tuchwelle
- 3 Befestigungskonsolle
- 4 Rohrmotor 230 Volt (wahlweise Kurbelbedienung)
- 5 Seitenteile aus Aluminium
- 6 Armaufnahme
- 7 Gelenkarm
- 8 Mittelgelenk mit Flexbandumlenkung
- 9 Seitenteile für Ausfallprofil aus Aluminium
- 10 Ausfallprofil

Die neue WAREMA Kassetten-Markise Typ 550 Kompakt und dennoch komplett geschützt. Die kleinste Kassetten-Markise von WAREMA.

WAREMA hat den Weg der kompakten Bauweise weiterentwickelt und bietet nun mit der neuen Kassetten-Markise WAREMA Qualität in den Kassettenabmessungen 10 mal 18 cm! So fügt sich die Markise besonders harmonisch und unauffällig in die Fassade ein.



Eingefahren schützt die Kassette zuverlässig das Markisentuch und die Technik vor Schmutz und Witterungseinflüssen. Bei der neuen WAREMA Kassetten-Markise 550 ist diese Schutzfunktion auf kleinste Baumaße reduziert. Überall da, wo Sonnenschutz besonders wichtig sein soll, spielt die neue WAREMA Kassetten-Markise 550 ihre Vorteile aus.

Montagebeispiele



Wand-Montage



Decken-Montage

Anlagenbreiten

max. 450 cm (2 Arme)

Ausfälle

150 cm, 200 cm, 250 cm

Markisenbespannung

Eine Acryl-Outdoor Kollektion von über 300 aktuellen Dessins lässt Ihre Gestaltungswünsche wahr werden. Zusätzlich werden bei WAREMA Markisentüchern alle belasteten Nähte aus höchst witterungsbeständigen Nähfäden aus Teflon gefertigt.

Volant

Das Ausfallprofil kann optional mit Volant ausgestattet werden. Der Volant ist getrennt abnehmbar. 6 Volantformen stehen zur Auswahl.

Gestellfarben

Die hochwetterfeste Pulverbeschichtung in RAL 9006 Weißaluminium, RAL 9016 Verkehrsweiß oder optional eine von 48 weiteren Kassetten-Farben, davon 8 Metallic-Strukturfarben mit Selbstreinigungseffekt, in Kombination mit den Armfarben Weiß und Silber wählen Sie passend zu Ihrem Haus.



RAL 9006



RAL 9016

Antrieb

Neben der Bedienung der Markise per Kurbel oder Motor mit Schalterbedienung, sorgt ein kraftvoller Funkmotor mit bereits integriertem Funkempfänger für komfortable Bedienung über Fernbedienung.

Zusatzausstattung:

Komfort durch Steuerungen

Perfekter Bedienkomfort mit WAREMA Steuerungen. Die Markise wird je nach Steuerung automatisch bei Wind, Regen, nach Lichtintensität, Uhrzeit oder per Fernbedienung aus oder eingefahren.

Lichtschiene

Eine zusätzliche Lichtschiene in neuer LED Technik sorgt abends für angenehme Beleuchtung auf Ihrer Terrasse.

Heizstrahler

Wohlige Wärme für kühlere Stunden unter Ihrer WAREMA Markise.



Outdoor Funklautsprecherpaket

Musik ganz einfach auf die Terrasse übertragen mit dem neuen WAREMA Funklautsprecherpaket.

