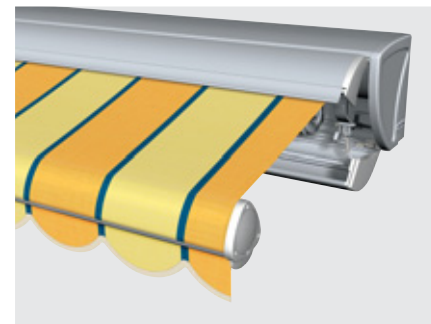
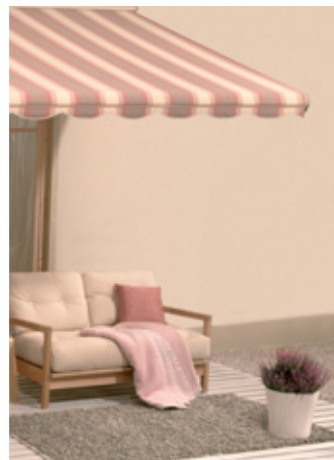


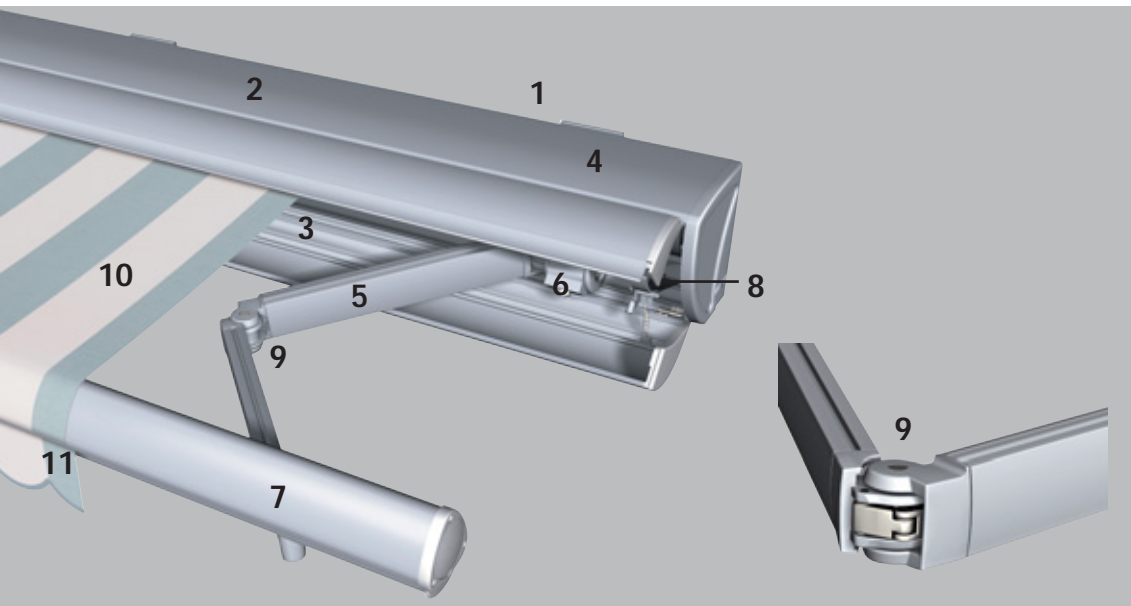


Kassetten-Markise

Typ 890



Technische Beschreibung und Zubehör



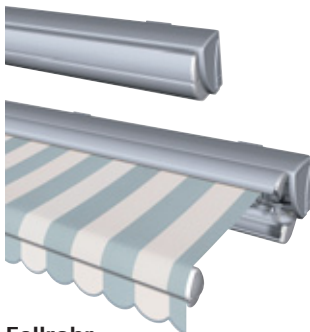
Wichtige Details auf einen Blick

- 1 Befestigungskonsolen aus stranggepresstem Aluminium
- 2 Stahl-Tuchwelle, 85 mm
- 3 Lagerschale
- 4 Kassetten-Profile aus stranggepresstem Aluminium
- 5 Gelenkarme
- 6 Gelenkarm-Aufnahme in verstärkter Ausführung für besondere Stabilität
- 7 Fallrohr aus stranggepresstem Aluminium
- 8 Rohrmotor 230 Volt
- 9 Mittelgelenk mit Kraftumlenkung Segment, verschleißfrei gelagerte Segmentteile mit mehr als 60.000 Lastspielen im Test
- 10 Markisentuch geklebt oder genäht

Die WAREMA

Kassetten-Markise Typ 890 hat als einzige kein großes Frontprofil und sieht damit besonders elegant aus. Genauo exklusiv sind für Kassetten-Markisen der vollständig ein-fahrbare Volant und das als Sonderausstattung lieferbare Volantrollo.

Die Kassette mit der einzig-artigen Klappentechnik sorgt dafür, dass das Markisentuch immer in der Kassette verstaut ist und somit vor Schmutz und Regen geschützt ist.



Fallrohr

Ein besonders stabiles Fallrohr sorgt für die geringe Durchbiegung und in Verbindung mit den starken Armen für eine optimale Tuchspannung.

Lagerschale

Die durchgehende Lagerschale ist zusätzlicher Schutz für das Tuch und gewährleistet optimale Tuchspannung.

Kraftübertragung

Die Kraftumlenkung im Gelenkarm erfolgt immer durch die exklusive verschleiß-freie Segmentumlenkung.

Anlagenbreiten

Einzelanlage max. 650 cm (2 Arme)
Gruppenanlage max. 1300 cm (4 Arme) mit durchgehendem Tuch möglich

Ausfälle

max. 150 cm, 200 cm, 250 cm, 300 cm, 350 cm

Markisenbespannung

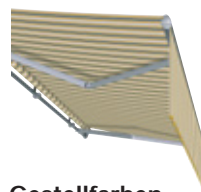
Zur Auswahl steht das komplette Dessin-Angebot der gültigen Acryl-Kollektion.

Der Volant

2 Volantformen stehen zur Auswahl. Der Volant fährt vollständig mit ein und die serien-mäßig eingebauten Bürsten kehren grobe Verschmutzungen beim Einfahren ab.

Das Volant-Rollo

Ein zusätzliches absenkbares Volant-Rollo im Fallrohr sorgt für Verschattung auch im senkrechten Bereich und schützt vor unerwünschten Blicken. Das Volant-Rollo ist mit Kurbel- oder Elektroantrieb lieferbar.



Gestellfarben

Passend zu dem ausgewählten Dessin und zu Haus und Terrasse können Sie bei diesem Typ als Standardleistung aus über 200 RAL-Farben die passende Gestellfarbe auswählen.



Seitenteile

Seitenteile Ton in Ton oder in farbig abgesetzten Kombinationen Ihrer Wahl. (siehe unten).



15 Farben
Ton in Ton



Farbkombinationen
Ihrer Wahl

Antrieb

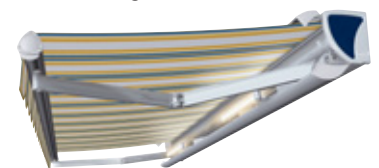
Komfortable Bedienung über Motor mit Schalter oder Funkfernbedienung sowie Solarantrieb möglich.

Steuerungsmöglichkeiten

Perfekter Bedienungskomfort mit WAREMA Steuerungen. Die Markise wird je nach Steuerung automatisch bei Wind, Regen, nach Lichtintensität, Uhrzeit oder per Fernbedienung aus- oder eingefahren. Eine Windüberwachung mit Funkfernbedienung ohne externe Messwertgeber bietet der neue und einzigartige Integrierte Windsensor.

Integriertes Licht

Ein im Kasten integriertes Licht sorgt abends für angenehme Beleuchtung auf Ihrer Terrasse.



Heizstrahler

Wohlige Wärme für kühlere Stunden unter Ihrer WAREMA Markise.