

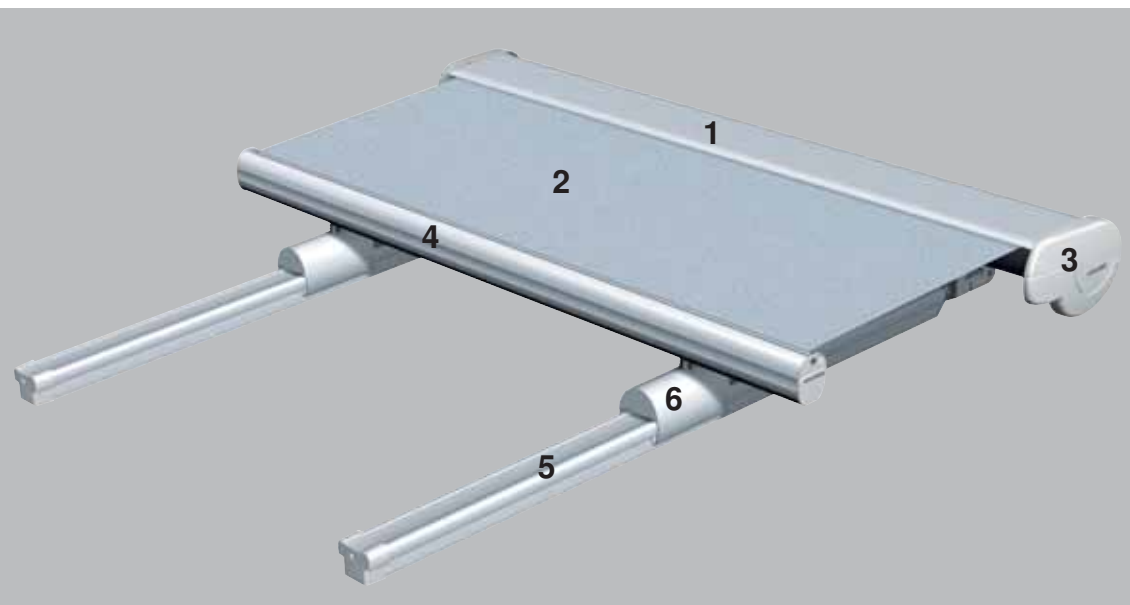


Wintergarten-Markise

Typ W7 EF



Technische Beschreibung und Zubehör



Wichtige Details auf einen Blick

- 1 Abdeckblende
- 2 Behang (Tuch)
- 3 Kastenseitenteil
- 4 Ausfallprofil
- 5 Führungsschiene
- 6 Schlitten

Die WAREMA Wintergarten-Markise Typ W7

wird als außenliegender Sonnenschutz bei abgewalmten oder abgeschrägten Wintergärten angebracht. Die Funktion der Wintergarten-Markise W7 EF beruht auf dem Prinzip des Gegenzuges. Eine optimale Tuchspannung wird durch Gasdruckfedern in den Führungsschienen erreicht.

Technische Details

Abdeckblende

stranggepresste, zweiteilige Rundformblende mit stirnseitigen Kastenseitenteilen aus Aluminium.

Führungsschiene

Die Führungsschiene besteht aus stranggepresstem Aluminium und wird im Regelfall direkt auf das Wintergarten Profil montiert. Mit zusätzlichen Abstandshaltern (gegen Mehrpreis) sind Abstände bis 300 mm möglich.

Der seitliche Tuch- bzw. Blendenüberstand über die Führungsschienen liegt zwischen 100 und 1200 mm. Nach Möglichkeit sollten die Führungsschienen immer symmetrisch eingerückt werden, auch bei einseitig abgeschrägten Wintergärten.

Antrieb

Grundsätzlich sind alle Anlagen mit Elektroantrieb, thermischem Überlastungsschutz und automatischer Endabschaltung lieferbar. Bei zu hohem Widerstand während der Einfahrbewegung schaltet der drehmomentabhängige Motor automatisch ab. Weiterhin verfügt der Motor über einen festen Rückimpuls in der oberen Endstellung und über einen ausfallabhängigen Rückimpuls in der unteren Endstellung, damit eine optimale Tuchspannung erreicht werden kann, ohne eine Überdehnung der Saumnähte zu bewirken.

Ausfallprofil

bestehend aus stranggepresstem Aluminium mit Kedergasse zur Tuchbefestigung. Beschichtet in Gestellfarbe.



Stoffauswahl

Acryl-Stoffe

Der Behang aus lichtechem, wetterfestem und reißfestem Marken-Acryl, ist imprägniert und hierdurch schmutz- und wasserabweisend.

Soltis-Stoffe

Soltis-Stoffe werden unter hoher Vorspannung beschichtet. Dadurch entsteht ein extrem dimensionsstabiles und dehnungsarmes Gewebe, das auch für großflächige Beschattung geeignet ist. Soltis 92 hat geringe Verzugswerte – und das nicht nur in Kette und Schuss, sondern auch

in der Diagonalen. Der Stoff ist schwer entflammbar bzw. selbstverlöschend und bis max. 4000 mm Anlagenbreite und max. 4000 mm Anlagenlänge einsetzbar.

Beschichtung

Die Oberflächen der Wintergarten-Markisen können in Standard RAL Farben pulverbeschichtet werden. Natursilber bzw. farbig eloxiert oder weitere Sonderfarben können gegen Mehrpreis ausgewählt werden.

Baugrenzwerte

	Stoffart	Einzelbehang
max. Anlagenlänge	Acryl	4500 mm ¹⁾
	Soltis	4000 mm
min. Anlagenlänge	Acryl	1000 mm
	Soltis	1000 mm
max. Anlagenbreite	Acryl	6000 mm ²⁾
	Soltis	4000 mm
min. Anlagenbreite	Acryl	800 mm
	Soltis	800 mm
max. Anlagenfläche	Acryl	24 m ²
	Soltis	16 m ²

1) max. Anlagenbreite 5000 mm

2) max. Anlagenlänge 4000 mm