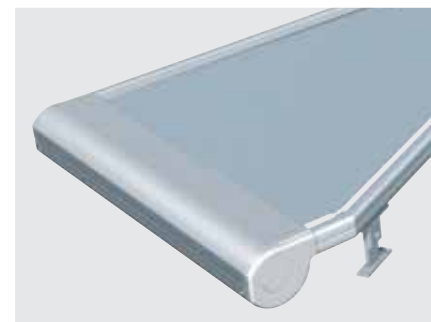
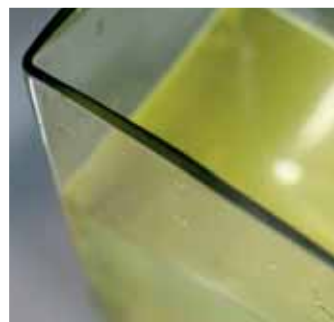
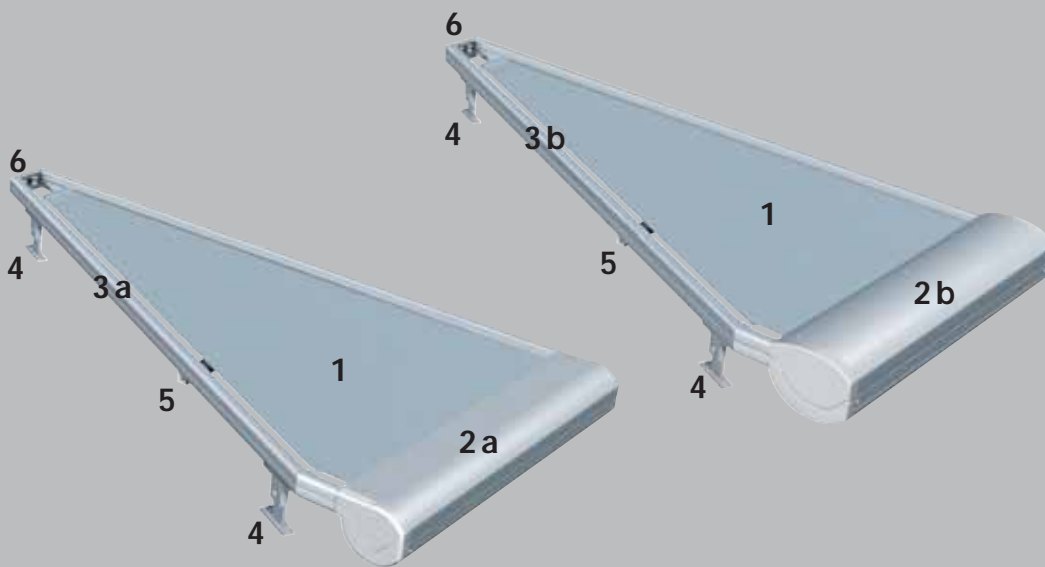




# Wintergarten-Markise Typ D2



# Technik, Formen und Farben



## Wichtige Details auf einen Blick

- 1 Bespannung
- 2 a) Abdeckblende Typ W6  
b) Abdeckblende Typ W8
- 3 a) Führungsschiene Typ W6  
b) Führungsschiene Typ W8
- 4 Führungsschienenhalter
- 5 Leitrohrhalter und Leitrohr
- 6 Führungsschienen-Verbindung

## Die WAREMA

### Wintergarten-Markise Typ D2

Wintergärten verlangen wegen ihrer großen Glasflächen nach wirkungsvollem und vollständigem Sonnenschutz. Gerade im Wintergarten gibt es aber viele dreieckige Scheiben, die man mit konventionellen Markisen nicht vor der Sonne abschirmen kann.

Die WAREMA Wintergarten-Markise Typ D2 sorgt dafür, dass auch diese Scheiben verschattet werden und die Temperaturen im Wintergarten auf einem angenehmen Niveau bleiben.

Die Funktion der Markise beruht auf dem Prinzip des Gegenzugs, d.h. beim Ausfahren wird der Markisenstoff von der Tuchwelle abgewickelt und gleichzeitig das Zugelement aufgewickelt. Eine Federmechanik, die im Tuchrohr angeordnet ist, gleicht die Differenz der unterschiedlichen Wickeldurchmesser aus und bewirkt eine optimale Tuchspannung.

### Antrieb

Grundsätzlich sind alle Anlagen mit Elektroantrieb, thermischem Überlastungsschutz und automatischer Endabschaltung lieferbar.

### Formen

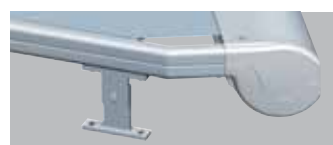
Die WAREMA Wintergarten-Markise Typ D2 kann für gleichschenklige, rechtwinklige oder unsymmetrische Fensterform maßgefertigt werden.

### Abdeckblende und Führungsschiene

werden von den Wintergarten-Markisen Typ W6 und W8 übernommen, sodass bei nebeneinander liegenden Anlagen ein einheitliches Blenden- und Führungsschienenbild entsteht. An den Enden der Führungsschienen erfolgt eine mindestens 140 mm breite Verbindung zur Stabilisierung der Markise. Dadurch ist es auch möglich trapezförmige Markisen zu bauen, bei denen diese Verbindung auf bis zu 1500 mm verbreitert werden kann.

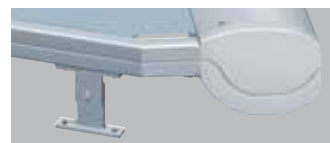
### Konstruktiv angepasst an Typ W6:

Kastengröße: 140 x 170 mm  
Führungsschienengröße: 30 x 55 mm



### Konstruktiv angepasst an Typ W8:

Kastengröße: 215 x 170 mm  
Führungsschienengröße: 32 x 62 mm



### Leitrohr:

Bei Auszugslängen ab 2500 mm wird ein Leitrohr zur Stabilisierung des Tuches gegen Windlasten eingesetzt.

### Stoffauswahl

Alle Stoffe werden mit einem strahlenförmigen Verlauf der Verbindungsnähte hergestellt.

### Acryl-Stoffe

Der Behang aus lichtechem, wetterfestem und reißfestem Marken-Acryl ist imprägniert und hierdurch schmutz- und wasserabweisend. Viele Uni-Farben sind lieferbar.

### Soltis-Stoffe

Soltis-Stoffe werden unter hoher Vorspannung beschichtet. Dadurch entsteht ein extrem dimensionsstabiles und dehnungsarmes Gewebe, das

auch für großflächige Beschattung geeignet ist. Soltis 92 hat geringe Verzugswerte – und das nicht nur in Kette und Schuss, sondern auch in der Diagonalen. Der Stoff ist schwer entflammbar bzw. selbstverlöschend.

### Beschichtung

Die Oberflächen der Wintergarten-Markisen können in Standard RAL Farben pulverbeschichtet werden. Natursilber bzw. farbig eloxiert oder weitere Sonderfarben können gegen Mehrpreis ausgewählt werden.

### Baugrenzwerte

	Stoffart	Konstruktiv angepasst an:	
		Typ W6	Typ W8
max. Anlagenlänge	Acryl	4500 mm	5000 mm
	Soltis	4000 mm	4000 mm
max. Achsmaß	Acryl	4000 mm	4000 mm
	Soltis	3000 mm	3000 mm
max. Anlagenfläche	Acryl	9 m <sup>2</sup>	10 m <sup>2</sup>
	Soltis	6 m <sup>2</sup>	6 m <sup>2</sup>