

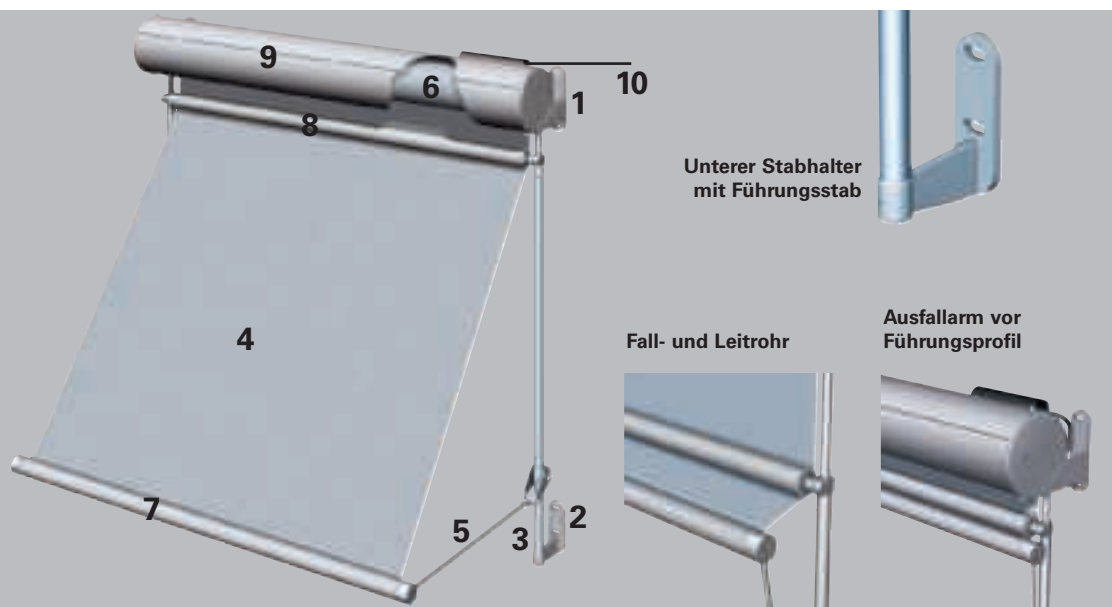


Edelstahl-Markisolette

Typ 107



Technische Beschreibung und Zubehör.



Produkt

Die Markisoletten von WAREMA, die mit Hilfe einer technischen Raffinesse, dem sogenannten Ausfall-Effekt, eine sehr individuelle Verschattung im Außenbereich senkrechter Glasfassaden ermöglichen, sind zu neuem Glanz gekommen. Die Typenreihe 107 präsentiert sich mit einem Führungsgestänge (15 Millimeter Rohrdurchmesser) und einem Ausfallarm (10 mm) aus hochwertigem Edelstahl. Aufgrund der versetzten Anordnung von Fallarm- und Führungsrohr wird keine Federunterstützung beim Ausfall aus der Nullstellung benötigt.

Durch ihre vertikale Anordnung vor statt nebeneinander entsteht ein deutlich reduzierter Stoffspalt zwischen Führungsstab und Tuchbehang, so dass eine optimale Verschattung der Glasfläche gewährleistet ist. Das Fallrohr mit integrierter Keder-nute wird drehbar zwischen den Fallarmen montiert, damit sich die Stellung der Kedernute dem jeweiligen Ausfallwinkel genau anpassen kann. Eine Hochschiebesicherung für die Ausfallgarnitur ist selbstverständlich.

Blenden

Selbstverständlich sind auch die acht verschiedenen Blendenformen des Standardprogramms einsetzbar (1.3 – 8.3).

Stoffe und Gewebe

Für eine farbliche Gestaltung der Fassade steht eine Reihe von Stoffarten zur Auswahl:

- Acrylgewebe mit vielen attraktiven Stoffdessins und Farben ermöglichen nahezu unbegrenzten Freiraum bei der individuellen Fassadengestaltung.
- Screenstoffe aus PVC-ummantelter Glasfaser halten den Großteil der einfallenden Sonnenenergie ab. Sie sind schwer entflammbar bzw. selbstverlöschend.
- Soltis-Stoffe werden unter hoher Vorspannung beschichtet. Dadurch entsteht ein extrem dimensionsstabiles und dehnungsarmes Gewebe. Soltis 92 ist schwer entflammbar bzw. selbstverlöschend.
- Für exklusive Gebäude stehen – je nach Zweck und Anforderung – vier verschiedene Edelstahl-Gewebearten zur Verfügung. Dabei ist generell ein Elektroantrieb vorgesehen, der bestmöglichen Bedienungskomfort gewährleistet.

Exklusives Design mit Edelstahl: Markisolette, Typ 107

- 1** Wandkonsole
- 2** Stabhalter
- 3** Führungsstab
- 4** Stoff/Gewebe
- 5** Ausfallarm
- 6** Tuchwelle mit Antrieb
- 7** Fallrohr
- 8** Leitrohr
- 9** Blende
- 10** Steckerkupplungsgehäuse

Technische Daten

- Breite** 770-3000 mm
- Höhe** 1000-3000 mm
- Fläche** 7,5-9 m², stoffabhängig
- Behänge** max. 3 mit 1 Antrieb
- Antriebe** Kurbel oder Elektro
- ø Leitrohr** 40 mm
- ø Fallrohr** 40 mm
- Blenden** Typ 1.3-8.3