

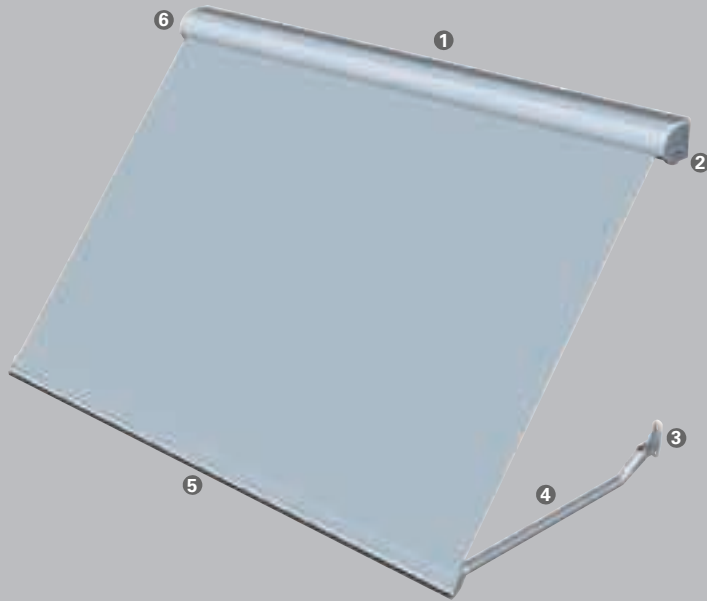


Fallarm-Markise

Typ 350



Technische Beschreibung und Zubehör.



Wichtige Details auf einen Blick

- ❶ Kombiniertes Rückwand- und Dachprofil mit verdeckt liegender Montagenuit
- ❷ Seitenabdeckungen
- ❸ Armgelenk mit integrierter Gasdruckfeder
- ❹ Ausfallarm
- ❺ Ausfallprofil
- ❻ Revisionsdeckel

Die WAREMA Fallarm-Kassetten Markise Typ 350

Die WAREMA Fallarm-Kassetten Markise Typ 350 spendet Schatten, während sie durch den Ausstellungeffekt gleichzeitig freie Sicht nach außen zulässt. Ihre komplett geschlossene Kassette besticht durch ihr geringes Ansichtsmaß – eine gelungene Kombination.

Mit ihrer eleganten Form und der farblichen Kombinationsmöglichkeit der Seitenkappen setzt diese Markise gestalterische Akzente.

Ausfallarm



Eine im Fallarm integrierte, extrem starke Gasdruckfeder gewährleistet, dass das Tuch in jeder Ausstellphase straff gespannt ist.

Durch die direkte Kraftumlenkung werden keine zusätzlichen Umlenkungselemente wie Seil oder Kette notwendig. Die Technik ist somit außergewöhnlich robust und langlebig.

Anlagenbreite

- Einzelanlagen bis 400 cm Breite
- 3-fach gekuppelt bis 1200 cm Breite mit einem Antrieb möglich.

Armlängen

Armlängen von 80, 100, 120, 140 und 160 cm möglich.

Ausfallwinkel

Max. 135° Ausfallwinkel

Markisenbespannung

Mehr als 150 Dessins an Acryl-, Soltis- und Screen-Geweben gemäß gültiger Kollektion stehen zur Auswahl.

Volant

Das Fallrohr kann mit einem Volant ausgestattet werden, der unabhängig vom Tuch abnehmbar ist. Volanthöhe ca. 18 cm. Es stehen 6 Volantformen zur Auswahl.

Antrieb

Komfortable Bedienung über Motor mit Schalter oder Funkfernbedienung möglich.

Mit einem Kegelgetriebe ist dieser Typ auch manuell von innen oder außen zu bedienen.

Steuerungsmöglichkeiten

Perfekter Bedienungskomfort mit WAREMA Steuerungen. Die Markise wird je nach Steuerung automatisch bei Wind, Regen, nach Lichtintensität, Uhrzeit oder per Fernbedienung aus- oder eingefahren.

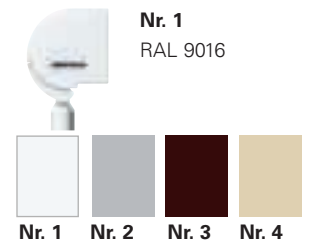
Gestellfarben

Für die individuelle Gestaltung Ihrer Markise wählen Sie aus über 200 RAL-Farben.

Seitenteile

Seitenteile Ton in Ton oder in farbig abgesetzten Kombinationen setzen zusätzliche Akzente.

– Standard-Kombinationen „Ton in Ton“ z.B.:



– Farbkombinationen mit RAL 9006 z.B.:

