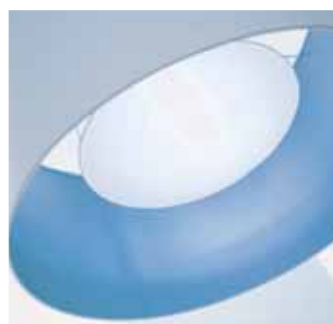


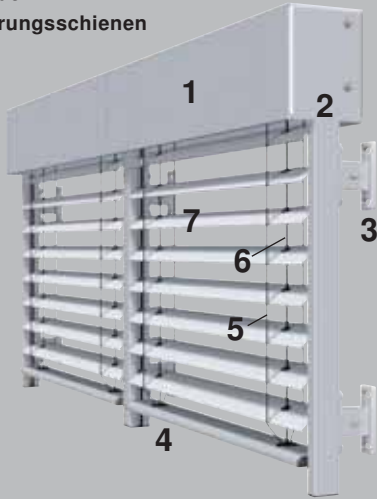


Raffstoren mit freitragender Blendenmontage

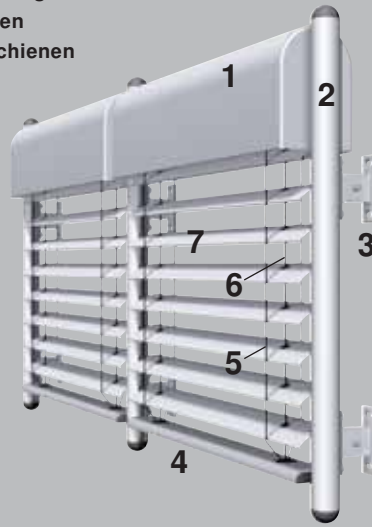


Technische Beschreibung und Zubehör

Blendenmontage auf den Führungsschienen



Blendenmontage zwischen den Führungsschienen



- 1 Blende
- 2 Führungsschiene
- 3 Führungsschienenhalter
- 4 Unterschiene
- 5 Leiterkordel oder Schlaufenkordel
- 6 Aufzugsband
- 7 Lamelle

WAREMA Raffstoren Varianten mit freitragender Blendenmontage eignen sich zur optischen Aufwertung von Fassaden. Führungsschienen und Blenden können farbliche Akzente an der Fassade setzen. Wie auch immer das Farbkonzept aussieht, die Raffstoren, Blenden und Führungsschienen sind in vielen RAL-Farben lieferbar.

Bei der Blendenmontage zwischen den Führungsschienen können die Führungsschienen durchlaufend über mehrere Etagen geführt werden. Bei

der Blendenmontage auf den Führungsschienen kann die Blende als durchlaufendes Band die Fassade optisch horizontal unterteilen. Diese Systeme eignen sich durch Ihre geringe Lastenabteilung und wenigen Befestigungspunkte besonders für Pfosten-Riegel-Fassaden, WDVS-Fassaden und Nachrüstungen an bereits bestehenden Gebäuden.

Mit der optional erhältlichen Abschalteinheit wird ein formschöner und einheitlicher Blendenschluss bei hochgefahrenen Anlagen erreicht.

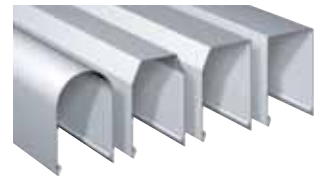


Abschalteinheit mit Spezialunterschiene für flächenbündigen Blendenschluss

Lamellenformen



Blendenformen



Schienenformen



Baugrenzwerte

Typ	Einzelanlage				Gruppe Breite seitlicher Antrieb max. (mm)	mittiger Antrieb max. (mm)	Anzahl der Behänge	Lamellenbreite (mm)	Durchschnittliches Gewicht (kg/m ²)
	Breite min. ²⁾ (mm)	max. (mm)	Höhe max. (mm)	Fläche ³⁾ (m ²)					
E 80 A6	600	4000	5000	13	700	1200	3	80	3,0
E 80 AFA6 ⁴⁾	600	4000	4000	13	700	1200	3	80	2,7
E 94 A6 ¹⁾	600	4000	4300	13	700	1200	3	92	3,2

1) Option Abschalteinheit mit flächenbündigem Blendenschluss nur bei Typen E80A6 und E80AFA6 mit einem Motor je Behang möglich.

2) Bei geringen Breiten ist ein Schräglauf der Lamellen nicht zu vermeiden.

3) Die angegebenen Maximalflächen sind höhenabhängig.

4) Ab 2400 mm Behangbreite zusätzliche Windsicherung durch V2A-Spannseil nötig.