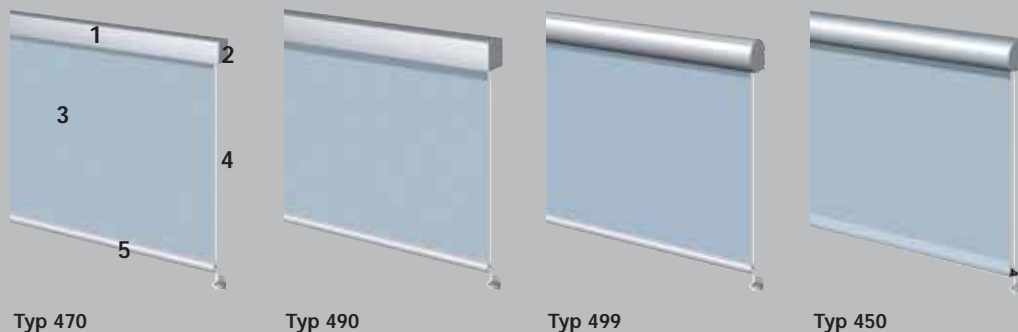




Senkrecht-Markise



Technische Beschreibung und Zubehör



Typ 470

Typ 490

Typ 499

Typ 450

Wichtige Details auf einen Blick

- 1 Kasten aus stranggepresstem oder gekantetem Aluminium
Typ 470: 74 x 75 mm
Typ 490: 94 x 100 mm
Typ 499: ø 111 mm in 4 verschiedenen Formen
Typ 450: 80 x 93 mm, bzw. 100 x 114 mm, in 3 verschiedenen Formen
- 2 Seitenteil
- 3 Behang
- 4 Seilführung (Seil)
- 5 Fallprofil

Produkt

Die WAREMA Senkrecht-Markise ist der optimale Sonnenschutz für senkrechte Fensterflächen und Wintergärten. Ihre großen Einsatzmöglichkeiten finden sowohl im Wohn- als auch im Objektbereich Anwendung.

Selbst bei Fenstern mit geringen Platzverhältnissen, die nachträglich mit Sonnenschutz ausgestattet werden, eignet sich aufgrund der kleinen Kastenmaße die Anbringung von Senkrecht-Markisen.

Führung

Der Fallstab für das Markisen-tuch läuft zur Windsicherung in einer seitlichen Spannrahtführung oder in Führungsschienen aus stranggepresstem Aluminium. Die Führung wird mit Abstandshaltern entweder am Fensterrahmen oder an der Wand befestigt. Beim Typ 450 werden die Schienen direkt auf das Fensterprofil befestigt.



Kurbel-Bedienung

Die Ausstattung Ihrer Markise richtet sich nach der Einbausituation. Gelenkplatten mit abnehmbarer oder mit fest montierter Kurbelstange stehen zur Auswahl.

Elektro-Bedienung

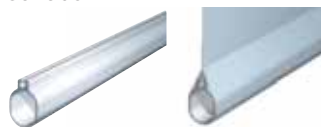
Die Bedienung erfolgt bequem durch einen Motor, der über einen Schalter bedient wird. Der Motor ist mit Thermo-schutz und automatischer Endabschaltung ausgerüstet.

Steuerungsmöglichkeiten

Perfekter Bedienkomfort mit WAREMA Steuerungen. Die Senkrecht-Markise wird je nach Steuerung automatisch bei Wind, Regen, nach Lichtintensität, Uhrzeit oder per Fernbedienung auf oder abgefahren.

Fallstab

Der Aluminium-Fallstab kann sichtbar bleiben oder er wird in eine Stoffschlaufe eingeschoben.

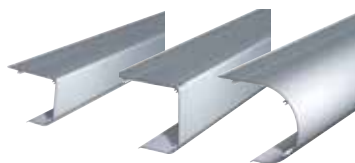


Abdeckblenden

Für alle, die Wert auf besondere Optik legen, gibt es die WAREMA Senkrecht-Markise Typ 499 mit Rundblenden aus stranggepresstem Aluminium.



Beim Typ 450 kann ebenfalls aus 3 Varianten gewählt werden.



Beschichtung

Die Oberfläche der Senkrecht-Markisen kann wie folgt ausgewählt werden:

Typ 470, 490, 499: Pulverbeschichtet in Standard-RAL-Farben oder in Natursilber eloxiert. Farblich eloxiert kann gegen Mehrpreis ausgeführt werden.
Typ 450: Pulverbeschichtet in den Farben RAL 9006, 9016, 8016 oder in Natursilber eloxiert. Pulverbeschichtung in Standard-RAL-Farben oder farblich eloxiert können gegen Mehrpreis ausgeführt werden.

Stoffauswahl

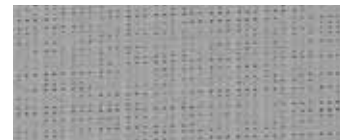
Acryl-Stoffe

Der Behang aus lichtechem, wetterfestem und reißfestem Marken-Acryl ist imprägniert und dadurch schmutz- und wasserabweisend.



Soltis-Stoffe

Soltis-Stoffe werden unter hoher Vorspannung beschichtet, wodurch ein extrem dimensionsstabiles und dehnungsarmes Gewebe entsteht. Soltis 92 hat geringe Verzugswerte, ist schwer entflammbar bzw. selbstverlöschend.



Screen-Stoffe

Die Screen-Stoffe aus PCV-überzogenem Glasfasergewebe halten den Grossteil des einfallenden Sonnenlichts ab. Sie sind schwer entflammbar bzw. selbstverlöschend.

