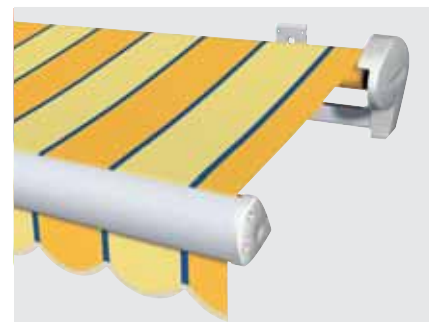




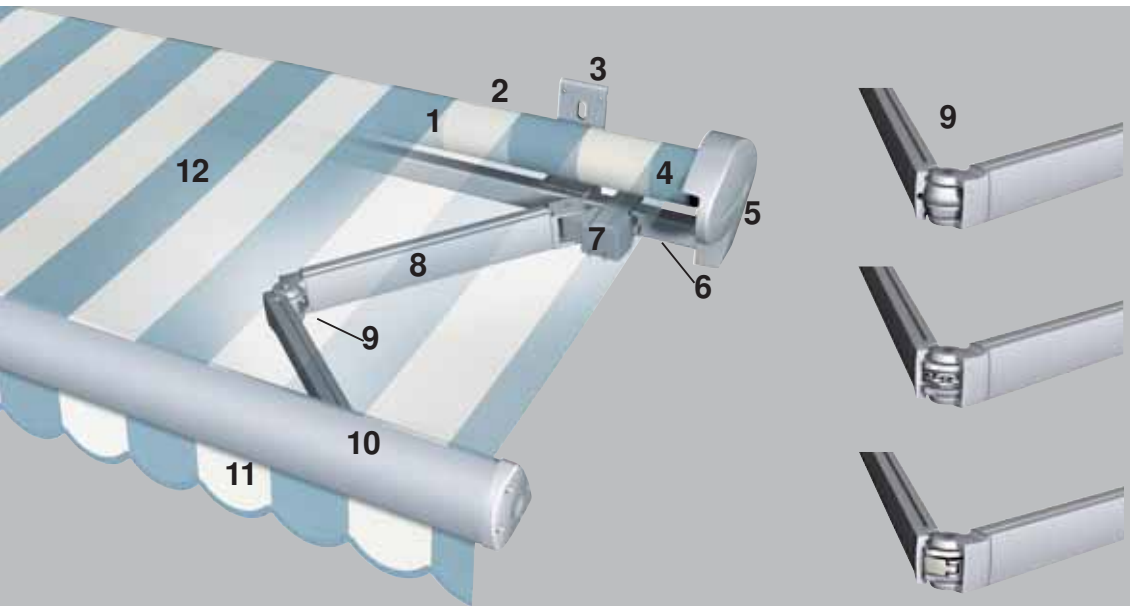
## Gelenkarm-Markise Typ 630



Dok.-Nr. 419802.10.2007  
Art.-Nr. 870961

Sonne. Licht. WAREMA.

# Technische Beschreibung und Zubehör



- 1 Tuchwelle
- 2 Tuchwellen-Konsole
- 3 Befestigungskonsole
- 4 Rohrmotor 230 Volt (wahlweise Kurbel)
- 5 Seitenteile
- 6 Tragrohr
- 7 Gelenkarm-Aufnahme
- 8 Gelenkarm
- 9 Mittelgelenk Kraftübertragung wahlweise Stahlseil, Kette oder Segment
- 10 Fallrohr
- 11 Volant
- 12 Markisentuch geklebt oder genäht

**Die WAREMA Gelenkarm-Markise Typ 630** ist die variantenreiche Markise in stabiler und ausgereifter Technik mit einer Vielzahl an individuellen Ausstattungsmöglichkeiten. Ihr aktuelles Design und die große Farbauswahl machen diese Markise zum Klassiker für Situationen, in denen kein Regenschutz notwendig ist.

**Markise Typ 630 LB**  
Durch die höhenversetzte Anordnung der Gelenkarme sind große Ausfallmaße bei geringer Markisenbreite möglich.

**Anlagenbreiten**  
Einzelanlagen max. 650 cm (2 Arme)  
Gruppenanlagen max. 1300 cm (4 Arme) mit Schlitzabdeckung

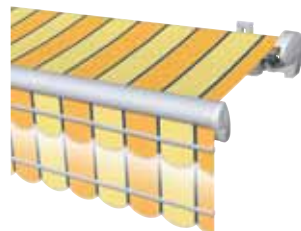
**Ausfälle**  
max. 150 cm, 200 cm, 250 cm, 300 cm, 350 cm

**Gelenkarm**  
Die Kraftübertragung der Gelenkarme im Mittelgelenk kann wahlweise durch Einsatz eines bewährten Stahlseils, einer stabilen Gliederkette oder der besonders langlebigen Segmenttechnik erfolgen.

**Markisenbespannung**  
Mehr als 300 Dessins an Acryl-, Soltis-, und PVC- Geweben gemäß gültiger Kollektion stehen zur Auswahl.

**Volant**  
6 Volantformen stehen zur Auswahl. Mit der Zusatzausstattung eindrehabarer Volant verschwindet der Volant bei Bedarf z. B. in den Wintermonaten mit einem einfachen Dreh im Fallrohr, ist so geschützt und bleibt lange schön.

**Volant-Rollo**  
Ein zusätzlich absenkbarer Volant im Ausfallprofil sorgt für Verschattung auch im senkrechten Bereich.



**Gestellfarben**  
Wählen Sie aus den 50 Standard-Gestellfarben, davon 8 Metallic-Strukturfarben mit Selbstreinigungseffekt oder optional aus über 200 RAL-Farben.

**Seitenteile**  
Seitenteile Ton in Ton oder in farbig abgesetzten Kombinationen setzen zusätzliche Akzente.



**Antrieb**  
Komfortable Bedienung über Motor mit Schalter oder Funkfernbedienung sowie Solarantrieb möglich. Mit einem Kurbelgetriebe ist dieser Typ auch manuell zu bedienen.

**Steuerungsmöglichkeiten**  
Perfekter Bedienungskomfort mit WAREMA Steuerungen. Eine Windüberwachung mit Funkfernbedienung ohne externe Messwertgeber bietet der einzigartige integrierte Windsensor.

## Zusatzausstattung:

**Schwenkgetriebe**  
Durch einfaches Drehen der Kurbel lässt sich der Neigungswinkel der Markise von 0 – 85° stufenlos verstellen. Damit passt sie sich dem jeweiligen Sonnenstand an.

**Lichtschiene**  
Eine zusätzliche Lichtschiene in neuer LED-Technik sorgt abends für angenehme Beleuchtung auf Ihrer Terrasse. Auch per Funk ansteuerbar.

**Heizstrahler**  
Wohlige Wärme für kühlere Stunden unter Ihrer WAREMA Markise.

**Outdoor Funklautsprecherpaket**  
Musik ganz einfach auf die Terrasse übertragen, mit dem WAREMA Funklautsprecherpaket.



Die hier beschriebenen Ausstattungsmöglichkeiten können sich gegenseitig ausschließen und sind teilweise mit Mehrpreis verbunden. Techn. Änderungen behalten wir uns vor.