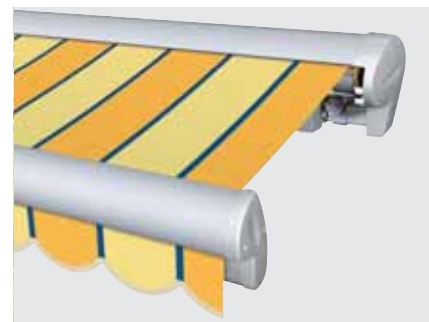
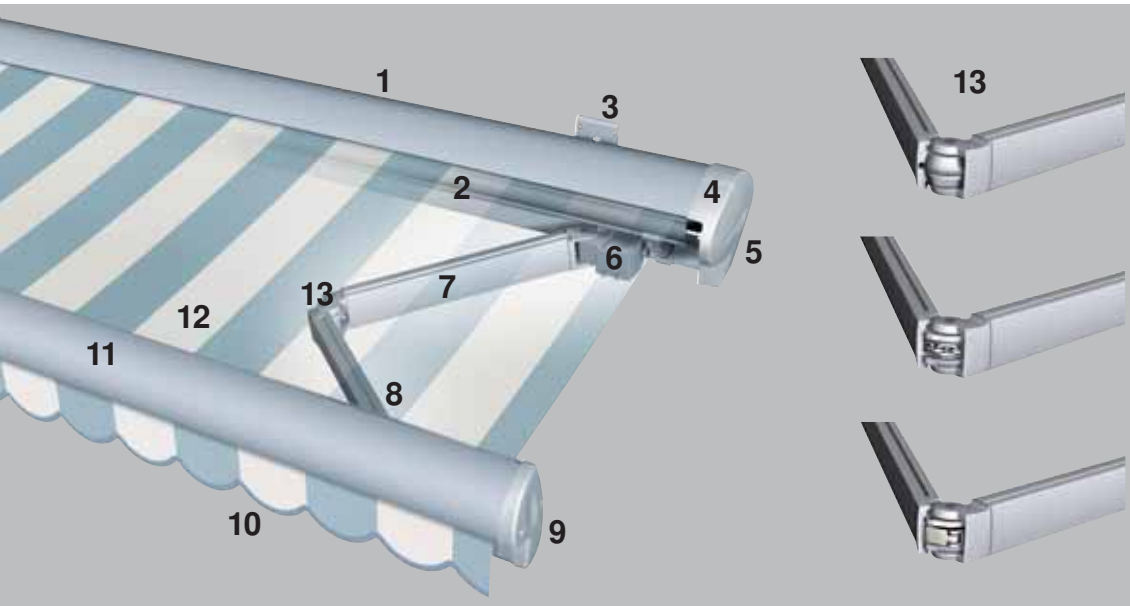




Gelenkarm-Markise Typ 650



Technische Beschreibung und Zubehör



- 1 Regenschutzprofil
- 2 Tragrohr
- 3 Wandkonsole
- 4 Rohrmotor 230 Volt (wahlweise Kurbelbedienung)
- 5 Seitenabdeckung Regenschutzprofil
- 6 Gelenkarmaufnahme
- 7 Gelenkarm
- 8 Ausfallprofil-Aufnahme
- 9 Seitenteile Fallrohr
- 10 Volant (optional)
- 11 Ausfallprofil
- 12 Markisentuch geklebt oder genäht
- 13 Mittelgelenk Kraftübertragung wahlweise Stahlseil, Kette oder Segment

Die WAREMA Gelenkarm-Markise Typ 650 ist die gelungene Verbindung von aktuellem Design und perfekter Funktion bis ins Detail. Das Ausfallprofil bildet zusammen mit dem Regendach Schutz für das Markisentuch. Ihr aktuelles Design, verbunden mit der Vielzahl an Ausstattungsmöglichkeiten, machen diese Markise zum Angebot für Leute von heute.

Markise Typ 650 LB
Durch die höhenversetzte Anordnung der Gelenkarme sind große Ausfallmaße bei geringer Markisenbreite möglich.



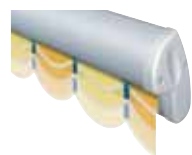
Gelenkarme
Die Kraftübertragung der Gelenkarme im Mittelgelenk kann wahlweise durch Einsatz eines bewährten Stahlseiles, einer stabilen Gliederkette oder der besonders langlebigen Segmenttechnik erfolgen.

Anlagenbreite
Einzelanlagen max. 650 cm (2 Arme), Gruppenanlagen max. 1300 cm (4 Arme), Kuppelung mit Schlitzabdeckung

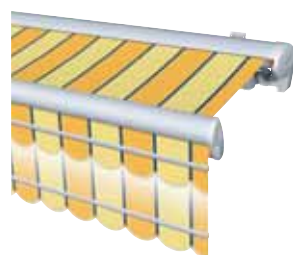
Ausfälle
150 cm, 200 cm, 250 cm, 300 cm, 350 cm

Markisenbespannung
Mehr als 300 Dessins gemäß gültiger Kollektion stehen zur Auswahl.

Volant (optional)
Es stehen 6 Volantformen zur Auswahl. Mit der Zusatzausstattung eindrehabarer Volant verschwindet der Volant bei Bedarf z. B. in den Wintermonaten mit einem einfachen Dreh im Fallrohr, ist so geschützt und bleibt länger schön.



Volant-Rollo (optional)
Ein zusätzlich absenkbarer Volant im Ausfallprofil sorgt für Verschattung auch im senkrechten Bereich.



Gestellfarben
Wählen Sie aus 50 Standard Gestellfarben, davon 8 Metallic-Strukturfarben mit Selbstreinigungseffekt oder optional aus über 200 RAL-Sonderfarben die individuell zu Ihrem Haus passende aus.

Seitenteile
Seitenteile Ton in Ton oder in farbig abgesetzten Kombinationen setzen zusätzliche Akzente.



Antrieb
Komfortable Bedienung über Motor mit Schalter oder Funkfernbedienung, sowie Solarantrieb möglich. Mit einem Kurbelgetriebe ist dieser Typ auch manuell zu bedienen.

Steuerungsmöglichkeiten
Perfekter Bedienungskomfort mit WAREMA Steuerungen. Eine Windüberwachung mit Funkfernbedienung ohne externe Messwertgeber bietet der einzigartige integrierte Windsensor.

Zusatzausstattung:

Schwenkgetriebe
Durch einfaches Drehen der Kurbel lässt sich der Neigungswinkel der Markise von 0 – 45° stufenlos verstellen. Damit passt sie sich dem jeweiligen Sonnenstand an.

Lichtschiene
Eine zusätzliche Lichtschiene in neuester LED-Technik sorgt abends für angenehme Beleuchtung auf Ihrer Terrasse. Auch per Funk ansteuerbar.

Heizstrahler
Wohlige Wärme für kühlere Stunden unter Ihrer WAREMA Markise.

Outdoor Funklautsprecherpaket
Musik ganz einfach auf die Terrasse übertragen, mit dem WAREMA Funklautsprecherpaket.



Die hier beschriebenen Ausstattungsmöglichkeiten können sich gegenseitig ausschließen und sind teilweise mit Mehrpreis verbunden. Techn. Änderungen behalten wir uns vor.