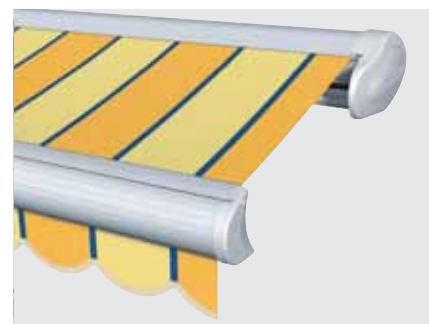
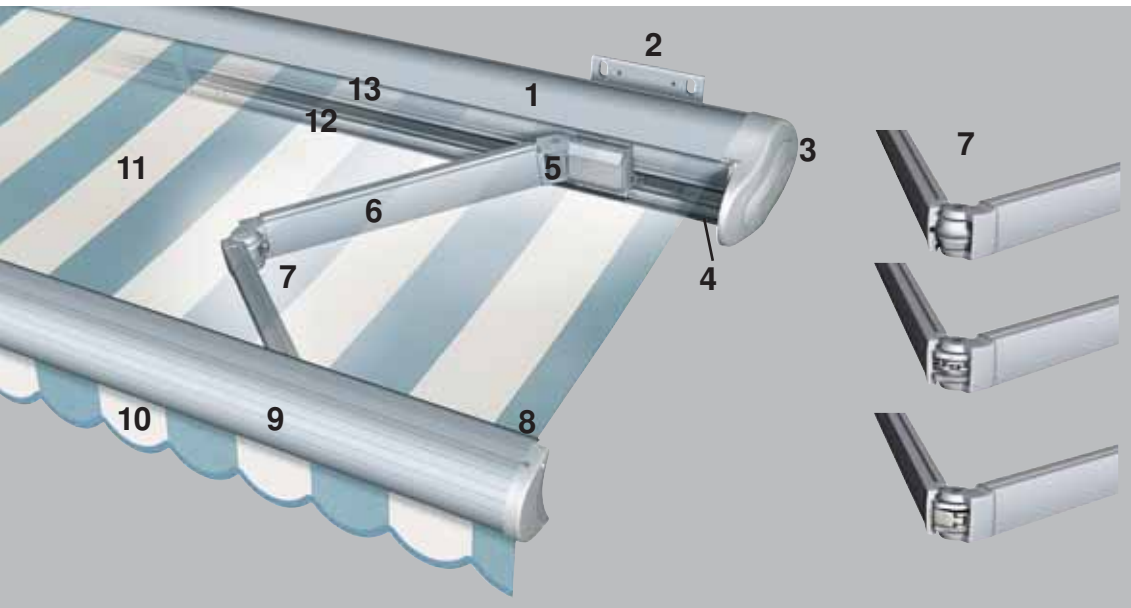


## **Kassetten-Markise**

### **Typ 680**



# Technische Beschreibung und Zubehör



- 1 Kassettenprofil
- 2 Befestigungskonsole wahlweise starr oder verstellbar 0°–45°
- 3 Seitenteile
- 4 Rohrmotor 230 Volt (wahlweise Kurbelbedienung)
- 5 Gelenkarm-Aufnahme, stranggepresst
- 6 Gelenkarm
- 7 Mittelgelenk Kraftübertragung wahlweise Stahlseil, Kette oder Segment
- 8 Seitenteile für Ausfallprofil
- 9 Fallrohr
- 10 Volant (optional)
- 11 Markisentuch genäht oder geklebt
- 12 Lagerschale
- 13 Stahl-Tuchwelle

**Die WAREMA Kassetten-Markise Typ 680** verbindet modernes Design mit kompromissloser Funktionalität zu einer außergewöhnlichen Kombination. Ihre klare Gestaltungslinie und nahezu unbegrenzte Möglichkeiten bei der Gestellfarb- und der Stoffauswahl machen sie zu einem Blickfang auf jeder Terrasse.

Die flache Kassette wird vom passgenau anschließenden Fallprofil nach vorne abgerundet. Dies schützt das Markisentuch vor Schmutz und Regen.



Die Tuchwelle ist zusätzlich über die gesamte Breite in einer Lagerschale abgestützt und immer geschützt – auch wenn die Markise ausgefahren ist.

## Anlagenbreiten

Einzelanlagen max. 700 cm  
(2/3 Arme) Gruppenanlagen max. 1300 cm (4 Arme) mit Schlitzabdeckung möglich

## Ausfälle

max. 150 cm, 200 cm, 250 cm, 300 cm, 350 cm, 400 cm

## Gelenkarm

Die Kraftübertragung der Gelenkarme im Mittelgelenk kann wahlweise durch Einsatz eines bewährten Stahlseils, einer stabilen Gliederkette oder der besonders langlebigen Segmenttechnik erfolgen.

## Markisenbespannung

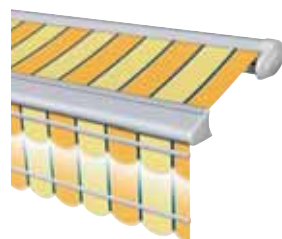
Zur Auswahl steht das komplette Dessin-Angebot der gültigen Kollektion.

## Volant (optional)

Das Fallrohr kann optimal mit Volant ausgestattet werden. Der Volant ist getrennt abnehmbar.

## Volant-Rollo (optional)

Ein zusätzlich, mit Kurbel oder Elektroantrieb absenkbarer Volant im Ausfallprofil sorgt für Verschattung auch im senkrechten Bereich.



## Gestellfarben

Wählen Sie aus 50 Standard-Gestellfarben, davon 8 Metallic-Strukturfarben mit Selbstreinigungseffekt oder optional aus über 200 RAL-Sonderfarben die individuell zu Ihrem Haus passende aus.

## Seitenteile

Seitenteile Ton in Ton oder in farbig abgesetzten Kombinationen setzen zusätzliche Akzente.

## Antrieb

Komfortable Bedienung über Motor mit Schalter oder Funkfernbedienung sowie Solarantrieb möglich.

Mit einem Kurbelgetriebe ist dieser Typ auch manuell zu bedienen.

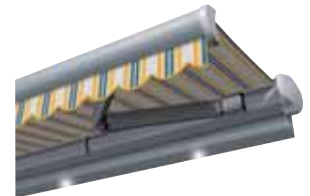
## Steuerungsmöglichkeiten

Perfekter Bedienkomfort mit WAREMA Steuerungen. Eine Windüberwachung mit Funkfernbedienung ohne externen Messwertgeber bietet der neue und einzigartige integrierte Windsensor.

## Zusatzausstattung:

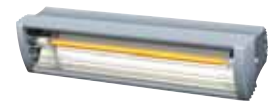
### Halogen Lichtschiene

Eine zusätzliche Lichtschiene sorgt abends für angenehme Beleuchtung auf Ihrer Terrasse. Auch per Funk ansteuerbar.



### Heizstrahler

Wohlige Wärme für kühlere Stunden unter Ihrer WAREMA Markise.



### Outdoor Funklautsprecherpaket

Musik ganz einfach auf die Terrasse übertragen, mit dem WAREMA Funklautsprecherpaket.

