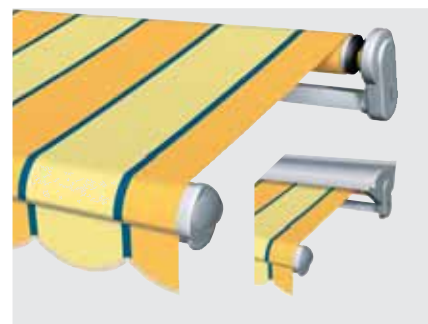




## Gelenkarm-Markise

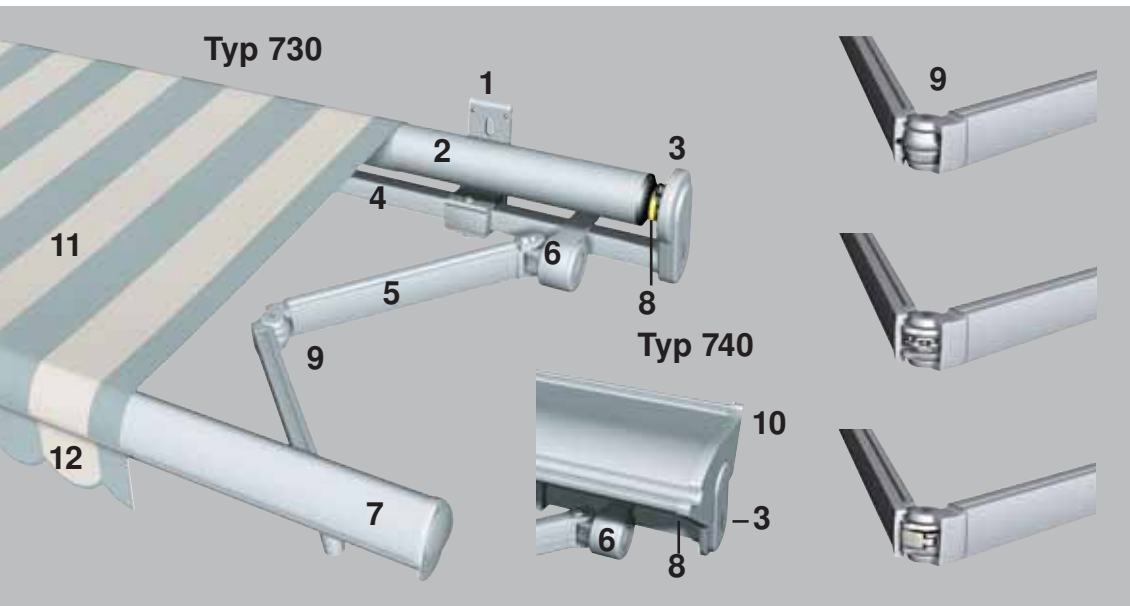
### Typ 730/740



Dok.-Nr. 411305.10.2007  
Art.-Nr. 871186

Sonne. Licht. WAREMA.

# Technische Beschreibung und Zubehör



- 1 Befestigungskonsole
- 2 Tuchwelle
- 3 Tuchwellen-Konsole
- 4 Tragrohr
- 5 Gelenkarm
- 6 Gelenkarm-Aufnahme
- 7 Fallrohr
- 8 Rohrmotor 230 Volt (wahlweise Kurbel)
- 9 Mittelgelenk Kraftübertragung wahlweise Stahlseil, Kette oder Segment
- 10 Regendach
- 11 Markisentuch genäht oder geklebt
- 12 Volant

**Die WAREMA Gelenkarm-Markise Typ 730 /740** bietet stabilste Technik und setzt durch ihre klaren Gestaltungslinien neue Akzente. Das formschöne Dach der Typ 740 bietet sicheren Schutz für das Tuch bei jedem Wetter.

**Markise Typ 730 LB/740 LB**  
Durch die höhenversetzte Anordnung der Gelenkarme bei Typ LB sind Ausfallmaße von 400 cm bei nur 262 cm Markisenbreite möglich.

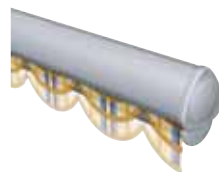
**Anlagenbreiten**  
Einzelanlagen max. 650 cm (2 Arme)  
Gruppenanlagen max. 1.300 cm (4 Arme)

**Ausfälle**  
150 cm, 200 cm, 250 cm, 300 cm, 350 cm, 400 cm

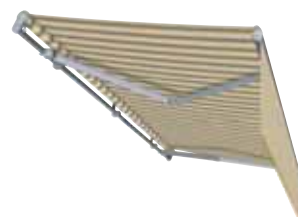
**Gelenkarm**  
Die Kraftübertragung der Gelenkarme im Mittelgelenk kann wahlweise durch Einsatz eines bewährten Stahlseils, einer stabilen Gliederkette oder der besonders langlebigen Segmenttechnik erfolgen.

**Markisenbespannung**  
Mehr als 300 Dessins an Acryl-, Soltis-, und PVC- Geweben gemäß gültiger Kollektion stehen zur Auswahl.

**Volant**  
6 Volantformen stehen zur Auswahl. Mit der Zusatzausstattung eindrehabarer Volant verschwindet der Volant bei Bedarf z. B. in den Wintermonaten mit einem einfachen Dreh im Fallrohr, ist so geschützt und bleibt länger schön.



**Volant-Rollo**  
Ein zusätzlich, mit Kurbel- oder Elektroantrieb absenkbarer Volant im Ausfallprofil sorgt für Verschattung auch im senkrechten Bereich.



**Gestellfarben**  
Wählen Sie aus über 200 RAL-Sonderfarben die individuell zu Ihrem Haus passende zum Grundpreis aus. Acht Metallic-Strukturfarben weisen eine fein strukturierte Oberfläche auf die Wasser mit Schmutzpartikeln besonders gut abperlen lässt.

**Seitenteile**  
Seitenteile Ton in Ton oder in farbig abgesetzten Kombinationen setzen zusätzliche Akzente.



**Antrieb**  
Komfortable Bedienung über Motor mit Schalter oder Funkfernbedienung sowie Solarantrieb möglich. Mit einem Kurbelgetriebe ist dieser Typ auch manuell zu bedienen.

**Komfort durch Steuerungen**  
Perfekter Bedienungskomfort mit Automatiksteuerung nach Wind und Sonne. Eine Windüberwachung mit Funkfernbedienung ohne externe Messwertgeber bietet der einzigartige integrierte Windsensor.

## Zusatzausstattung:

**Schwenkgetriebe**  
Für die bequeme Anpassung der Markisenneigung an den Sonnenstand. (nicht für LB Ausführung)



**Lichtschiene in neuer LED-Technik**  
Sorgt abends für angenehme Beleuchtung auf Ihrer Terrasse.

**Heizstrahler**  
Wohlige Wärme für kühlere Stunden unter Ihrer WAREMA Markise.

**Outdoor Funklautsprecherpaket**  
Musik ganz einfach auf die Terrasse übertragen mit dem neuen WAREMA Funklautsprecherpaket.

