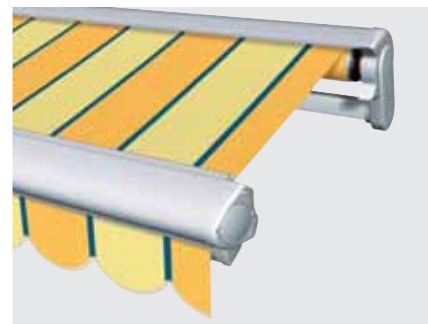




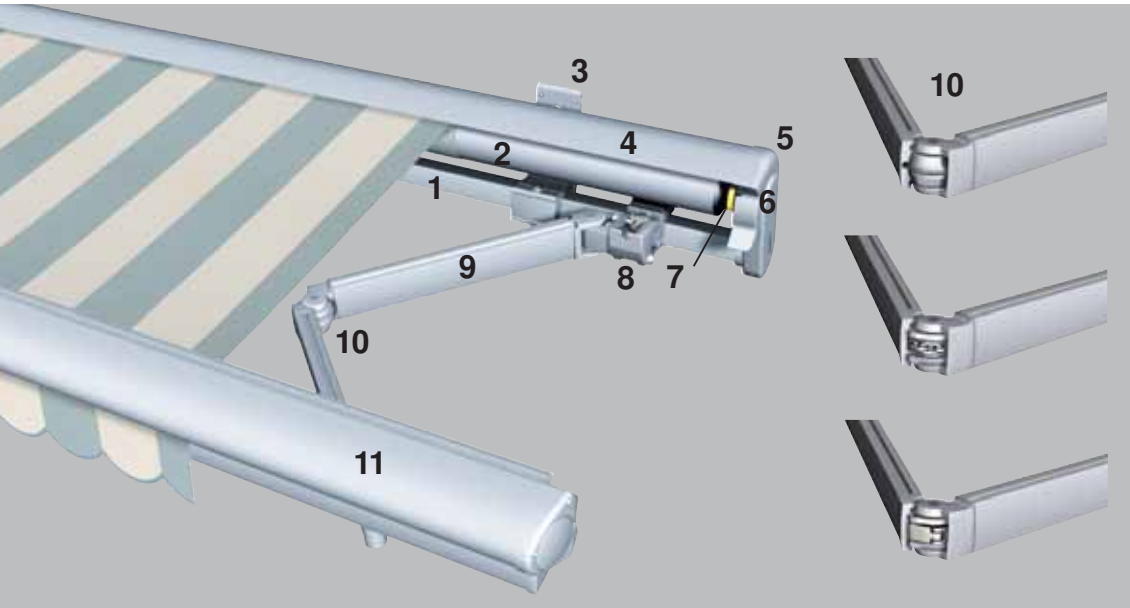
Gelenkarm-Markise Typ 750



Dok.-Nr. 411505.10.2007
Art.-Nr. 871184

Sonne. Licht. WAREMA.

Technische Beschreibung und Zubehör



- 1 Trägerrohr
- 2 Tuchwelle
- 3 Befestigungskonsolle
- 4 Regendach
- 5 Tuchwellen-Konsolle
- 6 Seitenabdeckung
- 7 Rohrmotor 230 Volt (wahlweise Kurbel)
- 8 Kippgelenk
- 9 Gelenkarm
- 10 Mittelgelenk Kraftumlenkung wahlweise Stahlseil, Kette oder Segment
- 11 Fallrohr

Die WAREMA Gelenkarm-Markise Typ 750 ist mit ihrem Regenschutzprofil und dichtschließendem Fallrohr eine „Halbkassette“, die durch ihr elegantes Aussehen Maßstäbe setzt. Hinter ihrem schönen Äußeren wartet sie mit bester Markisentechnik auf.

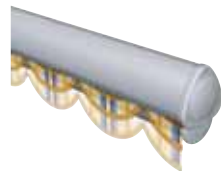
Markise Typ 750 LB
Durch die höhenversetzte Anordnung der Gelenkarme bei Typ 750 LB sind Ausfallmaße von 400 cm bei nur 263 cm Markisenbreite möglich.

Anlagenbreiten
Typ 750 - Einzelanlagen max. 650 cm (2 Arme), Gruppenanlagen max. 1.300 cm (4 Arme)

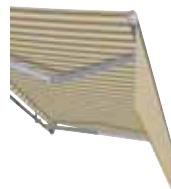
Ausfälle
max. 150 cm, 200 cm, 250 cm, 300 cm, 350 cm, 400 cm

Gelenkarm
Die Kraftübertragung der Gelenkarme im Mittelgelenk kann wahlweise durch Einsatz eines bewährten Stahlseils, einer stabilen Gliederkette oder der besonders langlebigen Segmenttechnik erfolgen.

Volant
6 Volantformen stehen zur Auswahl. Mit der Zusatzausstattung „eindrehbarer Volant“ verschwindet der Volant bei Bedarf z. B. in den Wintermonaten mit einem einfachen Dreh im Fallrohr, ist so geschützt und bleibt länger schön.



Volant-Rollo
Ein zusätzlich, mit Kurbel- oder Elektroantrieb absenkbarer Volant im Ausfallprofil sorgt für Verschattung auch im senkrechten Bereich.



Volant-Rollo

Markisenbespannung
Mehr als 300 Dessins an Acryl-, Soltis-, und PVC-Geweben gemäß gültiger Kollektion stehen zur Auswahl.

Gestellfarben
Wählen Sie aus über 200 RAL-Sonderfarben die individuell zu Ihrem Haus passende zum Grundpreis aus. Acht Metallic-Strukturfarben weisen eine fein strukturierte Oberfläche auf, die Wasser mit Schmutzpartikeln besonders gut abperlen lässt.

Seitenteile
Seitenteile Ton in Ton Kombinationen oder in farbig abgesetzten Kombinationen setzen zusätzliche Akzente.



Antrieb
Komfortable Bedienung über Motor mit Schalter oder Funkfernbedienung, sowie Solarantrieb möglich. Mit einem Kurbelgetriebe ist dieser Typ auch manuell zu bedienen.

Steuerungsmöglichkeiten
Perfekter Bedienungskomfort mit Automatiksteuerung nach Wind und Sonne. Eine Windüberwachung mit Funkfernbedienung ohne externen Meßwertgeber bietet der einzigartige integrierte Windsensor.

Zusatzausstattung:

Schwenkgetriebe
Für die bequeme Anpassung der Markisenneigung an den Sonnenstand.



Lichtschiene in neuer LED-Technik
Sorgt abends für angenehme Beleuchtung auf Ihrer Terrasse.

Heizstrahler
Wohlige Wärme für kühlere Stunden unter Ihrer WAREMA Markise.

Outdoor Funklautsprecherpaket
Musik ganz einfach auf die Terrasse übertragen mit dem neuen WAREMA Funklautsprecherpaket.

