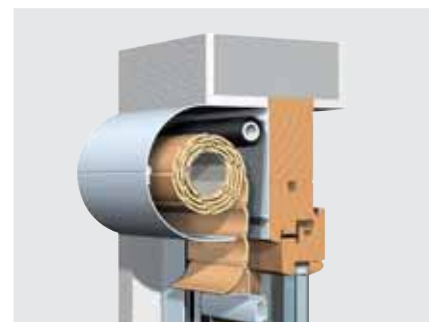
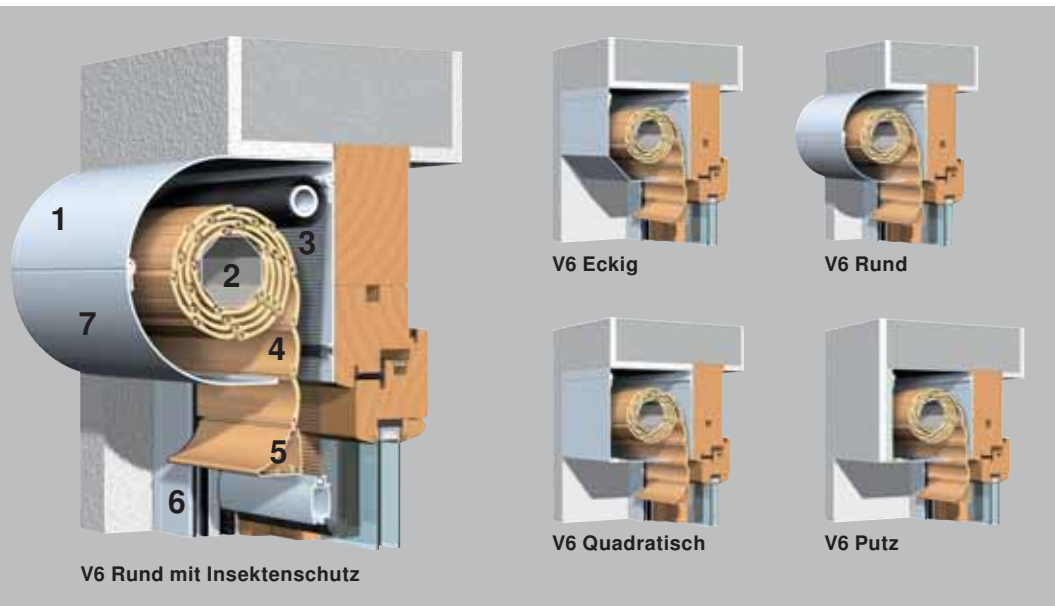




Vorbau-Rollladen



Technische Beschreibung und Zubehör



- 1 Kasten
- 2 Welle
- 3 Insektenschutz
- 4 Rollladenpanzer
- 5 Endschiene
- 6 Führungsschiene
- 7 Revisionsdeckel

WAREMA Vorbau-Rollladen eignen sich hervorragend für den nachträglichen Einbau bei Sanierung oder Renovierung. Ob eckig, halbrund, quadratisch oder eingeputzt können Rollläden für jeden individuellen Geschmack gewählt werden. Unabhängig von der Kastenform ist bei der neuen Typenreihe von WAREMA eine gerollformte/gekantete (V4, V8) oder stranggepresste (V6, V10) Kastenausführung lieferbar.

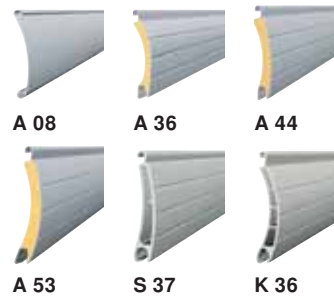
Kasten drei- oder vierseitig geschlossen in stranggepresster oder gerollformter/gekanteter Ausführung.

Endschiene Standardmäßig Dreikant-Design-Endschiene, jedoch bei Insektenschutz in den Typen V4 und V6 flache Rechteck-Endschiene.

Führungsschienen aus hochwertigem stranggepresstem Aluminium mit geräuschkämmender Kederanlage.

Rollladenpanzer aus gerollformten, FCKW-frei ausgeschäumten Aluminiumprofilen A 36, A 44 und A 53 bzw. aus stranggepressten Hohlkammerprofilen S 37. Kunststoff-Panzer in den Profilen K 36 und V 36 oder

Panzer im einwandigen Profil A 08.



Insektenschutz als luftdurchlässiger Netzbehang in Farbe Grau, optional Schwarz. Bedienung manuell über Federwelle. Für z. B. Terrassentür optional Insektenschutzdrehrahmen lieferbar.

Bedienung Bedienung über Schnurzug, Gurtzug, Kurbel, Motor oder Motor mit Funkempfänger. Bei Typ V10 ist Solarantrieb möglich.



V10 Eckig mit Insektenschutz (tieferer Kasten)



V10 Eckig mit Solarantrieb

Baugrenzwerte

| | V4 (gerollformt) | V6 (stranggepresst) | V8 (gerollformt) | V10 (stranggepresst) |
|------------------|---|---------------------|------------------------|----------------------|
| max. Breite | 3000 mm | 3500 mm | 3000 mm | 3500 mm |
| max. Höhe | 3500 mm | 3500 mm | 2800 mm | 3500 mm |
| max. Fläche | 9 m ² | 10 m ² | 5 m ² | 5 m ² |
| mögl. Antriebe | Schnur, Gurt, Kurbel, Motor | | | |
| Panzer | A 08 (nur bei V4/V6), A 36, A 44, A 53, K 36, V 36, S37 | | | |
| IS-Rollo | ● | ● | ● | ● |
| IS-Drehrahmen | ● | ● | ● | ● |
| Solar | | | | ● |
| Farben Alu-Teile | 9016, 7035, 9006, 8014 | nach RAL | 9016, 7035, 9006, 8014 | nach RAL |