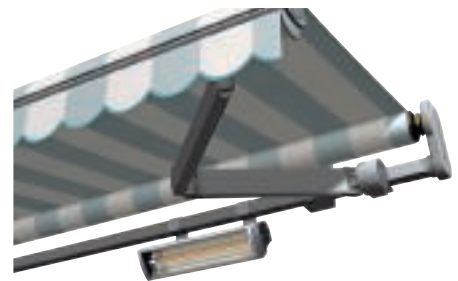
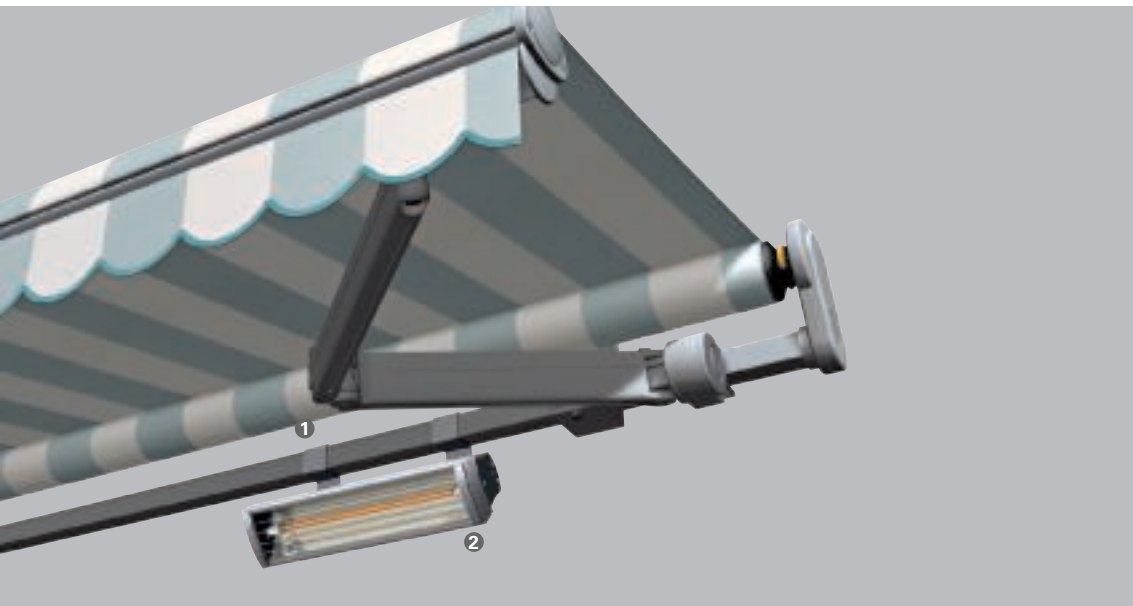


## Heizstrahler



# Technische Beschreibung und Zubehör



## Wichtige Details auf einen Blick

- ① Halter Heizstrahler
- ② Heizstrahler

## Der WAREMA Heizstrahler

bringt genau dann Wärme auf Ihre Terrasse, wenn Sie es möchten. Markisenkomfort auch für kühlere Tage oder für den Abend.



Durch die Infrarot-Quarz Technologie mit der Original Philips „Goldröhre“ steht Ihnen die Wärme sofort zur Verfügung. Die Wärme entsteht, wenn die Infrarotstrahlung auf einen Körper auftrifft.

In Sekundenschnelle nach dem Einschalten entfaltet der Strahler damit seine volle Heizleistung. Wärmeverluste durch Luftbewegungen werden so minimiert. Durch seine stufenlose Schwenkbarkeit ist eine individuelle Wärmeabstrahlung möglich.

## Montage

Der neue WAREMA Heizstrahler ist individuell einsetzbar. Die schnelle und einfache Montage ist über einen praktischen Halter sowohl an die Markise, wie auch an die Hauswand möglich.

Bitte beachten Sie, dass der Mindestabstand im Abstrahlbereich zu brennbaren Materialien mindestens 90 cm betragen muß. In diesem Zusammenhang ist der Einsatz des Heizstrahlers bei Markisen mit übergeordneter elektronischer Steuerung und z.B. manuellem Volant-Rollo nicht zu empfehlen. Bei Markisen mit Volant-Rollo darf der Heizstrahler nur bei ausgefahrener Markise betrieben werden. Der Heizstrahler ist nur für die Aussenanwendung geeignet. Bitte beachten Sie die Sicherheitshinweise in der Montage- und Bedienungsanleitung.

Der WAREMA Heizstrahler ist eine praktische Zusatzausstattung für alle WAREMA Gelenkarm- und Kassetten-Markisen. Er ist auch zum Nachrüsten Ihrer bestehenden Markisenanlage bestens geeignet.

## Technische Daten:

**Größe**  
390 x 100 x 108 mm

**Schutzart**  
IP 34

**Leistung**  
1500 W

**Anschluss**  
4 m Zuleitung mit Schuko-Stecker

## Bedienung

Die Bedienung erfolgt über einen optionalen Trocken- oder Feuchtraumbedienschalter oder bequem über Funkfernbedienung.

## Standardfarben

Der Heizstrahler ist immer komplett pulverbeschichtet in RAL 9006 Weißaluminium oder RAL 9016 Verkehrsweiß.

