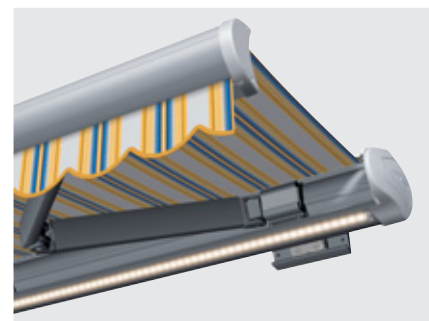
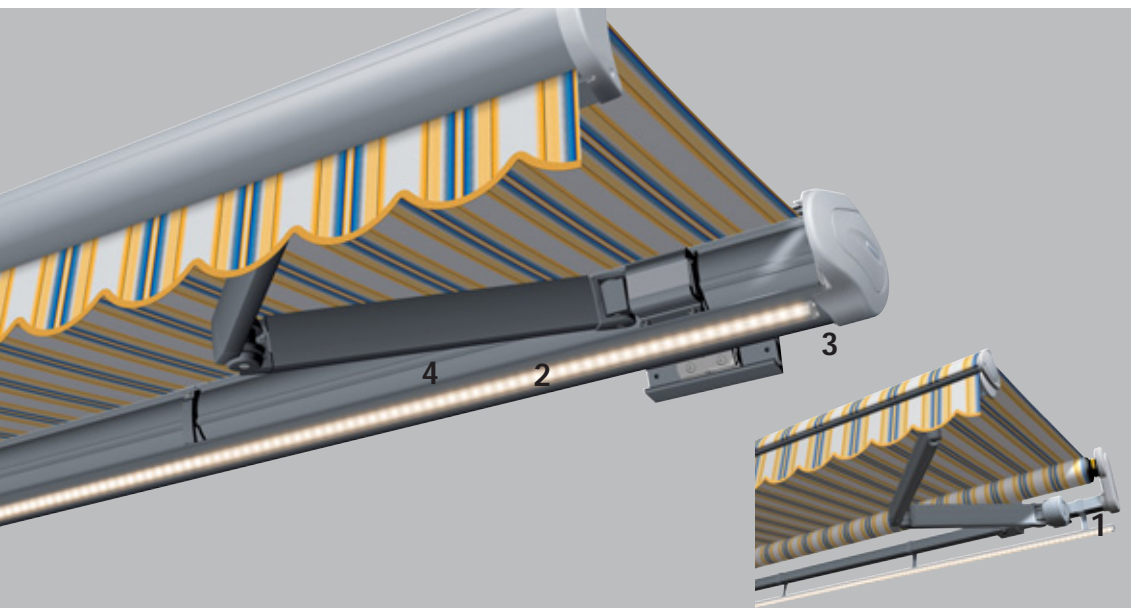


## Lichtschiene



# Technische Beschreibung und Zubehör



## Wichtige Details auf einen Blick

- 1 Halter Gelenkarm-Markisen
- 2 Lichtschiene
- 3 Endkappen
- 4 Montageprofil

### Die WAREMA Lichtschiene mit neuester LED Technik

Markisenkomfort bei Tag und in der Nacht. Die neue WAREMA Lichtschiene sorgt für angenehme Beleuchtung auf Ihrer Terrasse.

Die WAREMA Lichtschiene ist eine praktische Zusatzausstattung für alle WAREMA Gelenkarm- und Kassetten-Markisen. Sie ist auch für die Nachrüstung Ihrer bestehenden WAREMA Markisenanlage bestens geeignet.

Durch neue LED-Module und ein kompaktes Montageprofil ist die Lichtschiene besonders klein und passt sich optimal an das Bodenprofil der Kassetten-Markisen oder an das Tragrohr bei Gelenkarm-Markisen an.

Die Hochleistungs-LED's sorgen für eine homogene Ausleuchtung Ihrer Terrasse oder Ihres Balkones und sind mit bis zu 50.000 Betriebsstunden besonders langlebig.

Das Auswechseln einzelner LED-Module ist sehr einfach möglich.

### Montage

Die Anbringung an das Bodenprofil einer Kassetten-Markise erfolgt unsichtbar durch Montageclips.

Bei Gelenkarm-Markisen wird die Lichtschiene über Halter an das Tragrohr befestigt.

### Technische Daten:

#### Lichtschienenbreite:

100 – 650 cm  
pro Meter 10 Platinen  
je 6 LED's

Empfehlung: Lichtschienenbreite wie Markisenbreite wählen. Die Kabelführung erfolgt dann in der Schiene. Die Breite des Lichtmoduls kann kleiner gewählt werden.

### Anschluss:

230V über externes Netzteil Schutzart IP67 (feuchtraumgeeignet)

### Lieferung:

Lichtschiene bestückt mit LED Modulen.

Externes Netzteil 100 Watt Anschlusskabel 4 m, einschließlich Halter zur Befestigung an der Markise.

### Bedienung

Über Schalter oder bequem über Funkhandsender bei Einsatz eines EWFS Funk-Zwischenstecker Licht.

### Farben.

Das Montageprofil ist naturfarbig eloxiert. Die Halter für das Tragrohr sind pulverbeschichtet. Gegen Mehrpreis ist die Lichtschiene nach RAL pulverbeschichtet lieferbar.